

LINEA GOURMET

CHULENGO A LEÑA

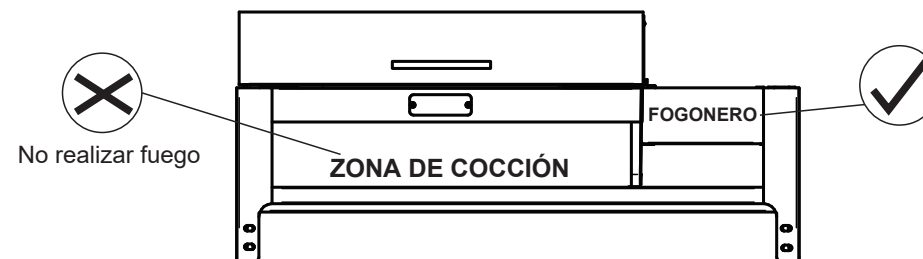
GUÍA DEL PROPIETARIO

No desechar. Contiene información importante sobre su producto



⚠️ ATENCIÓN

- ⚠️ Realice el fuego siempre en el fogonero y NO en la zona de cocción.



- ⚠️ Mantenga la tapa abierta cuando encienda el fuego.

Las zonas indicadas son las más propensas al deterioro de pintura por acción del fuego en contacto directo con el recubrimiento.

■ Areas propensas al deterioro

TROMEN®

PARA VALIDAR LA GARANTÍA, DEBERÁ REGISTRARSE ELECTRÓNICAMENTE A TRAVÉS DE NUESTRA PÁGINA WEB WWW.TROMEN.COM DENTRO DE LOS 10 DÍAS POSTERIORES A LA COMPRA DEL EQUIPO, DE NO SER ASÍ, LA MISMA CARECERÁ DE VALIDEZ

GARANTÍA

TROMEN® mediante la presente garantiza al COMPRADOR ORIGINAL de esta parrilla de carbón TROMEN® que la misma estará libre de defectos tanto en los materiales como en su fabricación, siempre y cuando se ensamble y opere de acuerdo a las instrucciones impresas que lo acompañan, desde su fecha de compra y según lo siguiente:

Rejillas de cocción enlozadas 1 año

Pintura 180 días

Todas las demás partes. 1 año

Esta garantía limitada no cubre fallas en la pintura si el equipo es almacenado a la intemperie, ya que dicho suceso degradará de manera prematura la terminación superficial aplicada.

TROMEN® podría requerir prueba fehaciente de la fecha de compra. POR LO TANTO, USTED DEBERÁ GUARDAR SU RECIBO DE COMPRAS O FACTURA Y LA ETIQUETA DE REGISTRO DEL EQUIPO.

Esta Garantía está limitada al reemplazo de piezas que resultasen defectuosas bajo uso y servicio normal y las cuales al examinarse indiquen, a plena satisfacción de TROMEN® de que efectivamente son defectuosas. Si TROMEN® confirma el defecto y aprueba el reclamo, reemplazará tal pieza sin cargo alguno. El cambio de los componentes, o del producto se efectuará a través del punto de venta, donde fue adquirido el equipo, el cual coordinará con el cliente su retiro.

En caso de requerir inspecciones de terreno para los productos dentro de un plazo de 60 días desde la fecha de compra, estas no

tendrán costo para el cliente siempre que la falla sea originada por problemas de fabricación; De lo contrario todos los gastos ocasionados correrán por parte del usuario.

Esta garantía limitada no cubre fallas o dificultades operativas debido a accidentes, abuso, maltrato, alteración, uso indebido, vandalismo, instalación incorrecta, mantenimiento o servicio incorrecto, o la omisión de llevar a cabo el mantenimiento normal y de rutina. Esta Garantía Limitada no cubre el deterioro o daños a causa de condiciones de tipo inclementales, como granizo, huracanes, terremotos o inundación ni tampoco la decoloración por exposición a sustancias químicas bien sea por contacto directo o por las mismas contenidas en la atmósfera.

Por la intensidad de fuego al que estarán expuestos el fogonero y superficies cercanas al mismo, se excluyen la garantía sobre la pintura en los sectores indicados en la figura de pagina 2 del presente manual).-

No existe ninguna otra garantía expresa que no sean las acá indicadas y cualesquier garantías implícitas de comerciabilidad y aptitud de uso están limitadas en duración al tiempo de cobertura de esta expresa Garantía Limitada por escrito.

TROMEN® no se hace responsable de cualquier daño especial, indirecto, emergentes, daños a la propiedad, personales, terceros o cualquier otro daño incidental.

TROMEN® no autoriza a persona o empresa alguna a asumir en su nombre ninguna obligación o responsabilidad en relación con la venta, instalación, uso, retiro, devolución o reemplazo de sus equipos, y ninguna tal representación será vinculante para TROMEN®

REPORTAR CUALQUIER DEFECTO A:

SERVICIOTECNICO@TROMEN.COM

La siguiente etiqueta identifica a su nuevo producto recuerde conservarla para futuras referencias acerca del mismo.



EL HACER CASO OMISO DE LOS AVISOS DE PELIGROS, ADVERTENCIAS Y PRECAUCIONES CONTENIDOS EN ESTE MANUAL DEL PROPIETARIO PUEDE OCACIONAR, LESIONES CORPORALES SERIAS O MUERTE, FUEGO O INCENDIO QUE ATENTE O CAUSE DAÑOS



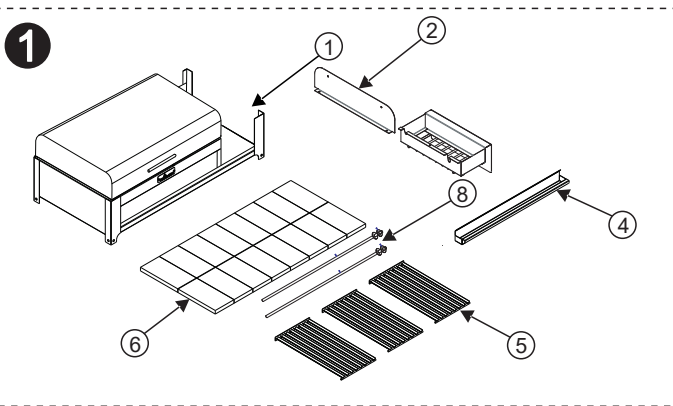
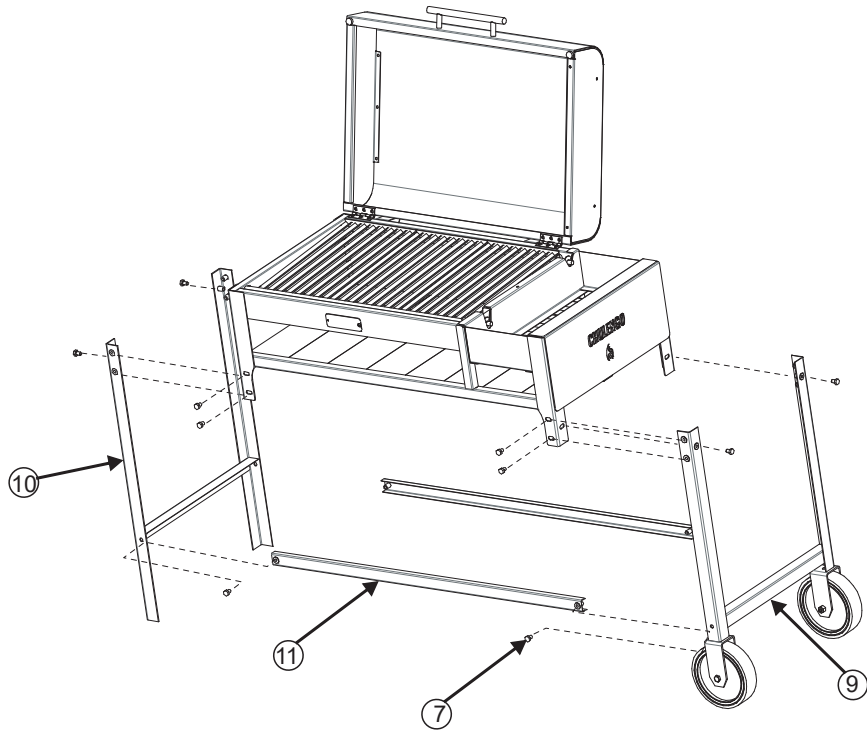
Los SÍMBOLOS DE SEGURIDAD (⚠) lo alertarán de importante información



Lea toda la información de seguridad contenida en esta Guía del Propietario antes de encender el fuego en la parrilla.

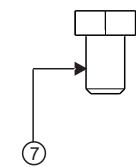
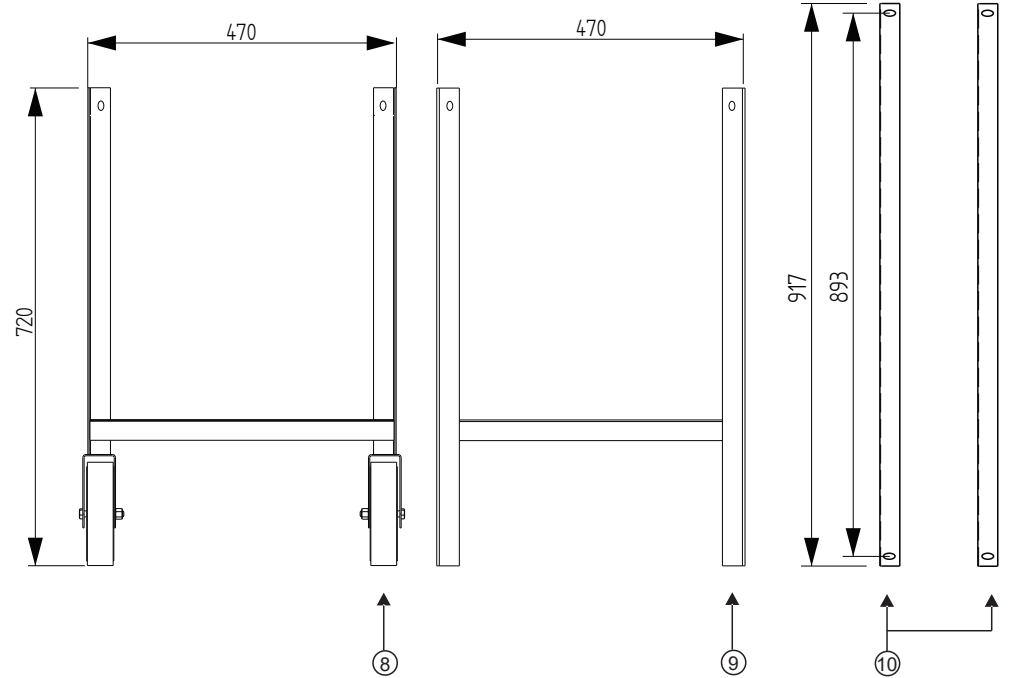
- ⚠ No la utilice dentro de la casa! Esta parrilla debe usarse solamente al aire libre. Si se utiliza dentro de la casa, se acumularán humos y gases que pueden causar intoxicaciones graves o muerte, incendio o deterioros en la vivienda.
- ⚠ Nunca deje a bebés, niños o mascotas desatendidos cerca de una parrilla encendida o caliente.
- ⚠ No trate de mover la parrilla caliente. Espere a que la parrilla se enfríe antes de moverla.
- ⚠ Nunca agregue líquido encendedor o cualquier tipo de combustible inflamable, o carbón vegetal impregnado con el mismo a carbón vegetal caliente o tibio.
- ⚠ Usted debe proceder con cuidado cuando opere su parrilla. Estará caliente mientras se esté cocinando y nunca deberá dejarse desatendida mientras esté en uso.
- ⚠ No retire las cenizas hasta tanto el carbón se haya quemado del todo y esté completamente apagado y la parrilla esté fría.
- ⚠ Mantenga en todo momento la parrilla sobre una superficie segura y a nivel, alejada de materiales combustibles.
- ⚠ No desechar carbones calientes donde podrían pisarse o representar un riesgo de fuego. Esperar que se enfríen es lo aconsejable.

Su nueva parrilla TROMEN® CHULENGO a Leña esta formada por los siguientes componentes.



N°	Denominacion	Cantidad
1	CUERPO PARRILLA	1
2	LATERAL TAPA ENLOZADO	1
3	FOGONERO	1
4	GRASERO	1
5	MODULO PARRILLA	3
6	LADRILLOS REFRACTARIOS	16
7	TORNILLOS HEXAGONAL 5/16"	16
8	BASTIDOR EMPARRILLADO	2
9	Lateral vertical Con Ruedas	1
10	Lateral vertical Sin Ruedas	1
11	RIENDA MEDIA INFERIOR	2

2 Conjunto Base



N°	Denominacion	Cantidad
7	TORNILLO HEXAGONAL 5/16"	16
8	Lateral vertical Con Ruedas	1
9	Lateral vertical Sin Ruedas	1
10	RIENDA MEDIA INFERIOR	2

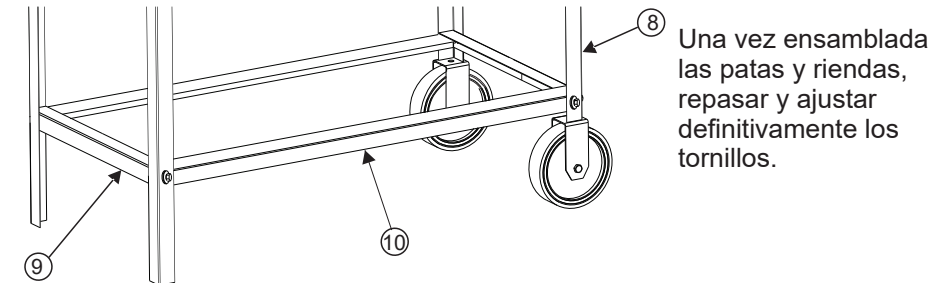
IMAGENES NO CONTRACTUALES - COMPONENTES SUJETOS A CAMBIOS SIN PREVIO AVISO

ENSAMBLE CHULENGO A LEÑA

Siga las siguientes instrucciones para armar su parrilla TROMEN® Chulengo

Para facilitar el armado apoyar el cuerpo parrilla sobre una superficie de altura igual o mayor a las patas laterales verticales (8) y (9) para comenzar con el armado de la base.

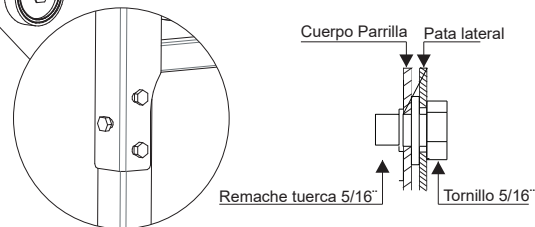
Fig 1: Presentar el Lateral vertical con Rueda (8) y Lateral vertical sin Rueda (9), Colocar la Rieda media Inferior (10) y ajustarlas firmemente con el tornillo hexagonal 5/16".



Una vez ensamblada las patas y riendas, repasar y ajustar definitivamente los tornillos.



Fig 2 : Presente las patas laterales con ruedas (8) y sin ruedas (9) por dentro de las esquinas del Cuerpo Chulengo (1) y fije las mismas con tornillos. que proveemos en una bolsa junto al resto de las piezas. Ver el detalle que figura a la izquierda.

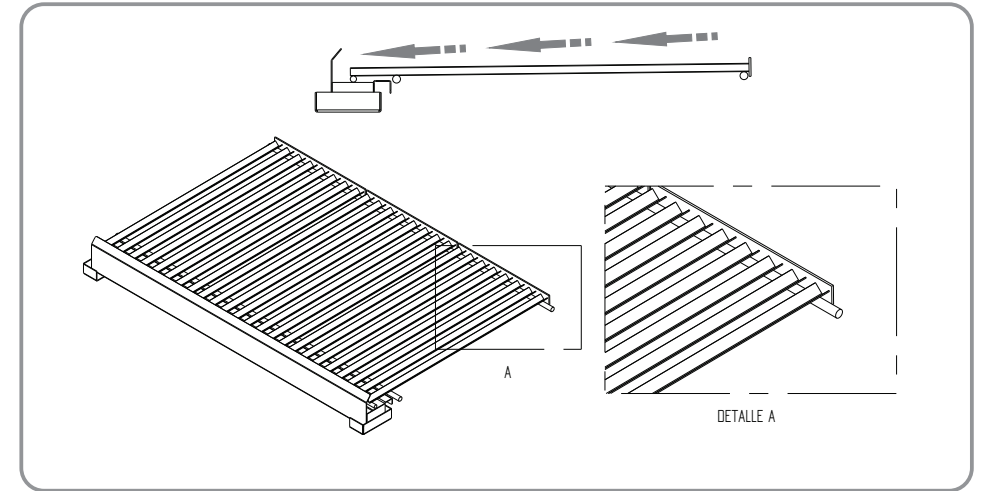


PARRILLA REVERSIBLE

Su parrilla TROMEN® tiene dos inclinaciones del emparrillado, que permiten cambiar la forma de cocción según las necesidades y el gusto



DESGRASE A CONTENEDOR



DESGRASE A BRASA DIRECTA

