

## Recomendaciones generales



Es posible que en la primera puesta en marcha del horno desprenda olor a pintura quemada, esto es debido a que la pintura se cura en uso, este suceso es normal y no volverá a repetirse en las siguientes puestas en marcha.

Durante este proceso de curado final, no se debe tocar la superficie del mismo ya que la pintura podría dañarse.



No quemar plásticos derivados de petróleo.



No mojar, en contacto prolongado con humedad es posible que se oxide.



Escoger un lugar seco para su guardado y a resguardo de la lluvia y del polvo. La utilización de fundas no habilita el guardado a la intemperie.

WWW.TROMEN.COM

serviciotecnico@tromen.com

### CHECKLIST DE COMPONENTES

DENOMINACIÓN	CANTIDAD	CHECK
CUERPO HORNO	1	
BANDEJA	1	
PARRILLA	1	
LADRILLO REFRACTARIO	30	

### SOLO EN MODELOS CON BASE

#### CHECKLIST DE COMPONENTES

DENOMINACIÓN	CANTIDAD	CHECK
PATA MOVIL	2	
SOPORTE DE HORNO	1	
ESTANTE INFERIOR	1	
TENSOR	2	
BULONES 5/16 y ARANDELAS	12	

CHECK REALIZADO POR:

94-002-008 MNL-HORNO REV: 177

## LINEA GOURMET

### HORNO TRH DE EMBUTIR GUÍA DEL PROPIETARIO

No desechar. Contiene información importante sobre su producto

### HORNO TRH DE MESADA GUÍA DEL PROPIETARIO

No desechar. Contiene información importante sobre su producto

### HORNO TRH CON BASE GUÍA DEL PROPIETARIO

No desechar. Contiene información importante sobre su producto

La instalación y la salida de humos son fundamentales para el buen funcionamiento del Horno.

TROMEN®



**BIENVENIDO AL MUNDO GOURMET**

Usted ha adquirido un producto de la más alta calidad y diseño.

No importa la experiencia del cocinero, con los hornos TROMEN® todos pueden transformar sus comidas en un plato gourmet.

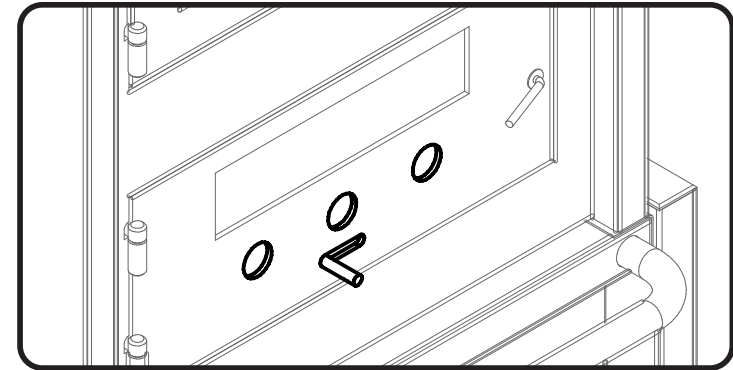
El horno se suma al segmento de asadores que no requieren de instalación previa y son aptos para cualquier espacio de la casa. A diferencia de los hornos actuales, su diseño distintivo e innovador y su moderno estilo jerarquizan el espacio donde se lo ubique.

El buen funcionamiento de Su horno a Leña depende en gran parte de una buena extracción de humos de combustión. También evitará la salida de humos al ambiente o en tramos no deseados del conducto e instalación. Siga las indicaciones de este manual para la correcta instalación. Pag. 12,13y14



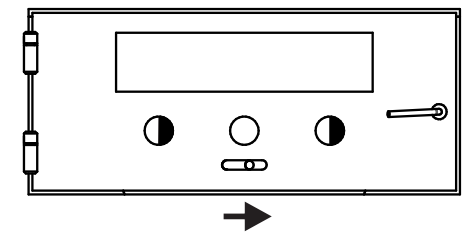
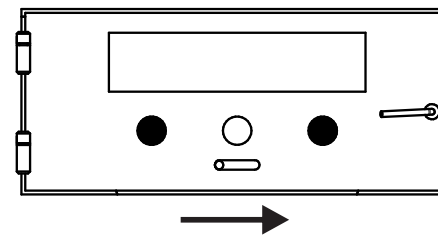
**Control de aire regulable**

Su horno TROMEN® tiene un control variable de ingreso de aire, que permite regular la cocción según las necesidades y el gusto del cocinero.



**AIRE PRIMARIO:**

El aire primario es la que se introduce en la base de la llama para contribuir sobre todo a la operación de encendido del horno.



Al mover la palanca, usted hará que ingrese una mayor cantidad de aire a la caja de fuego de su horno. De esta manera puede lograr un encendido más rápido. Si quiere mantener la



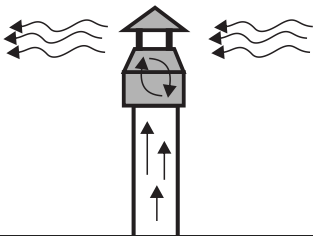
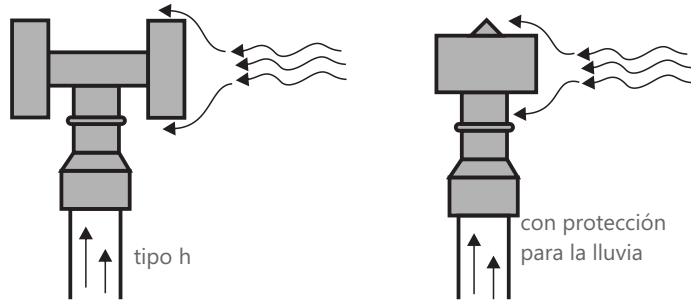
**⚠ Precaución puede estar caliente**

Tenga cuidado el frente del equipo y puertas están calientes mientras está el equipo encendido

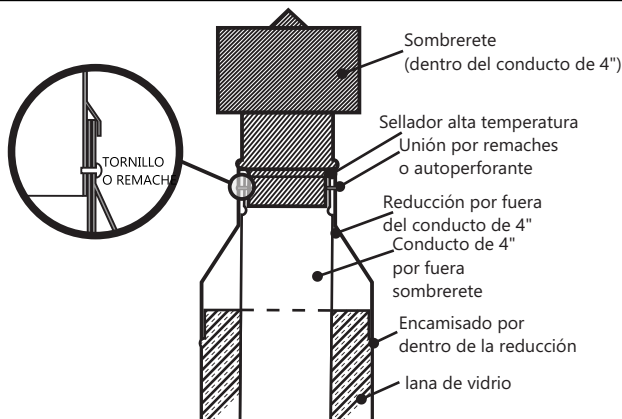
Al colocar los sombreretes y caños accesorios TROMEN® tenga en cuenta las siguientes recomendaciones.



La instalación de los conductos de salida de gases, deberá finalizar con un sombrerete "ARO" o un sombrerete "H"  
Los sombreretes tipo "H" son recomendados para zonas de mucho viento.



Los sombreretes "comunes" no frenan los vientos fuertes laterales, los mismos no dejan salir libremente los gases de combustión y por ende, el calefactor u horno no producen una buena combustión y pueden llegar a humear el ambiente



El sombrerete, la reducción y el extremo superior del conducto se deben atornillar entre sí, la reducción juega libremente respecto del encamisado para permitir la dilatación térmica. Esta unión no debe atornillarse.

**PARA VALIDAR LA GARANTÍA, DEBERÁ REGISTRARSE ELECTRÓNICAMENTE A TRAVÉS DE NUESTRA PÁGINA WEB [WWW.TROMEN.COM](http://WWW.TROMEN.COM) DENTRO DE LOS 10 DÍAS POSTERIORES A LA COMPRA DEL EQUIPO, DE NO SER ASÍ, LA MISMA CARECERÁ DE VALIDEZ**

## GARANTÍA

1.-La garantía otorgada por Tromen® se extiende por el plazo de 2 años.

Esta póliza garantiza la duración de la caja de fuego y cámara de cocción de su Horno por dicho período. Los componentes móviles y removibles además de los aspectos estéticos están considerados en la garantía específica que se detalla en el punto número 2 de este certificado

2.-Los componentes amparados bajo garantía específica son los siguientes:

-**Pintura:** Garantía de 180 días. Se excluyen deterioros causados por derrames de cualquier tipo de líquidos sobre el horno así como aquellos ocasionados por limpieza con productos abrasivos y/o químicos que pudieran deteriorar la pintura. Queda excluidas las zonas en contacto directo con fuego o brasas.

- **Puertas:** 1 año

-**Sistema de cierre y manija:** 1 año

-**Mecanismo regulación de aire:** 1 año

-**Otros componentes Móviles o removibles :** 6 meses

- La presente garantía entrara en vigencia desde la fecha de compra del producto y cubre únicamente cualquier desperfecto de funcionamiento que pudiera presentar el producto originado en fallas de fabricación, debiéndose reportar cualquier defecto a [serviciotecnico@tromen.com](mailto:serviciotecnico@tromen.com)

4.-Dentro del período de garantía, Tromen se compromete a subsanar sin cargo alguno para el cliente el desperfecto referido por medio de reparaciones o sustituciones de piezas o incluso mediante el reemplazo del equipo cuando la compañía lo estime conveniente

5.- En caso de requerir inspecciones de terreno para los productos dentro de un plazo de 60 días desde la fecha de compra, estas no tendrán costo para el cliente siempre que la falla sea originada por problemas de fabricación; de lo contrario todos los gastos

6.-Los servicios normales de mantención serán de cargo del cliente, aún dentro del período de garantía.

### Ineficacia de la garantía:

#### A.- Carecerá de efectos la presente garantía en caso de:

- Uso indebido del equipo conforme las especificaciones establecidas en el manual del usuario. Esto incluye la utilización de combustibles no apropiados, por ejemplo: carbón, leña húmeda sobre 30% o carga excesiva, así como un uso distinto para el que originalmente fue concebido el producto.
- Alteración indebida del equipo o de cualquiera de sus partes.
- Eliminación y/o modificación de cualquiera de las partes o piezas del equipo.
- Deterioro del equipo debido a agentes externos como ser la utilización de cal u otros productos abrasivos, corrosivos o químicos que puedan dañarlo así como aquellos provocados por dejarlo a la intemperie o producidos por filtraciones de agua
- Mantenimiento inadecuado conforme el Manual del Usuario
- Falta de limpieza o utilización de productos no recomendados para la misma
- Uso de recambios no originales de la marca
- Averías o falta de funcionamiento por problemas originados en la instalación si no se siguieron las pautas fijadas en el manual del usuario

#### B.- Esta garantía NO cubre:

- Roturas de ninguna de sus partes producto de golpes o malos tratos (incluyendo vidrios vitrocerámicos, ladrillos refractarios, sistema de cierre u otros elementos móviles y removibles)
- Cambios de tonalidad total o parcial de la superficie del horno
- Daños consecuenciales, daños a la propiedad, personales, terceros o cualquier otro daño incidental
- c.- Este producto fue diseñado y producido únicamente para uso doméstico. Cualquier utilización no prevista excede esta garantía

## REPORTAR CUALQUIER DEFECTO A:


**[SERVICIOTECNICO@TROMEN.COM](mailto:SERVICIOTECNICO@TROMEN.COM)**

La siguiente etiqueta identifica a su nuevo producto recuerde conservarla para futuras referencias acerca del mismo.


Colocar aquí la etiqueta de producto


**EL HACER CASO OMISO DE LOS AVISOS DE PELIGROS, ADVERTENCIAS Y PRECAUCIONES CONTENIDOS EN ESTE MANUAL DEL PROPIETARIO PUDIERA RESULTAR EN LESIONES CORPORALES SERIAS O LA MUERTE, O EN UN FUEGO O EXPLOSIÓN QUE CAUSE DAÑOS A LA PROPIEDAD**

 Los SÍMBOLOS DE SEGURIDAD () lo alertarán de importante información

 Lea toda la información de seguridad contenida en esta Guía del Propietario antes de poner a funcionar el horno.


 **No mojar!** En contacto con la humedad es posible que el equipo se oxide.


 **No utilice carbon!** Este horno debe usarse solamente con leña. Si se utiliza con carbón, se verá reducida la vida útil del mismo, dañándolo de manera irreversible.


 Utilice siempre el horno en sitios ventilados, Si se utiliza en lugares cerrados se acumularán humos que causarán lesiones corporales graves o la muerte.


 No deje a bebés, niños o mascotas desatendidos cerca de un horno caliente.


 No trate de mover el horno caliente. Espere a que el horno se enfríe antes de moverlo.

 Nunca agregue líquido encendedor o leña impregnada con el mismo a leña caliente o tibia.

 En caso de usar líquido encendedor, después de usarlo, tape la botella del mismo y colóquela a una distancia segura del horno.

 Usted debe proceder con cuidado cuando opere su horno. Estará caliente mientras se esté cocinando y nunca deberá dejarse desatendido mientras esté en uso.

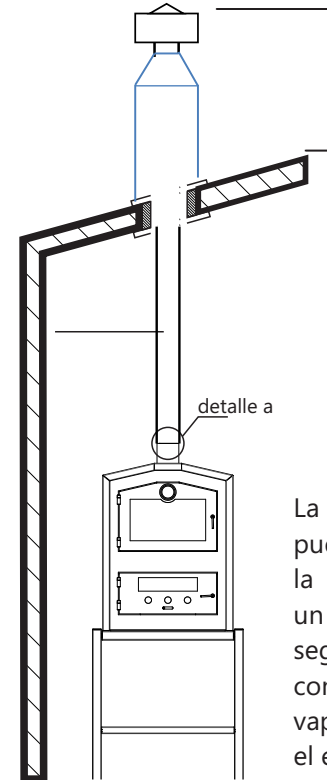
 No retire las cenizas hasta tanto las brasas se hayan quemado del todo y estén completamente apagadas y el horno esté frío.

 Mantenga en todo momento el horno sobre una superficie segura y a nivel, alejada de materiales combustibles.

 No desechar brasas calientes donde podrían pisarse o representar un riesgo de fuego.

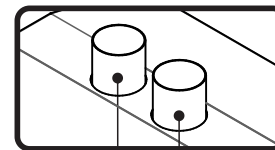
 No desechar cenizas o brasas antes de que estén totalmente apagados.

Al instalar la línea de **HORNOS TRH TROMEN®** tenga en cuenta las siguientes recomendaciones.



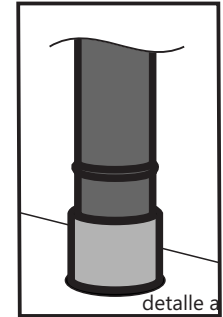
Remate con sombrerete a los 4 vientos al menos 60 cm sobre el nivel superior del techo.

La salida de vapores de cocción puede acompañar el camino de la de humos o terminar en un metro sobre el equipo, según la necesidad. Dejarla sin conducto puede hacer que vapores y grasas condensen sobre el equipo y lo oxiden en forma prematura.

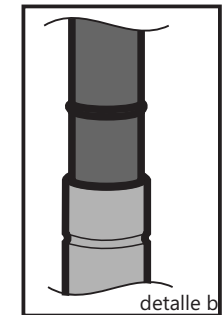


Frontal: caño 4" salida de combustión

Posterior: caño 4" para salida de vapores de cocción



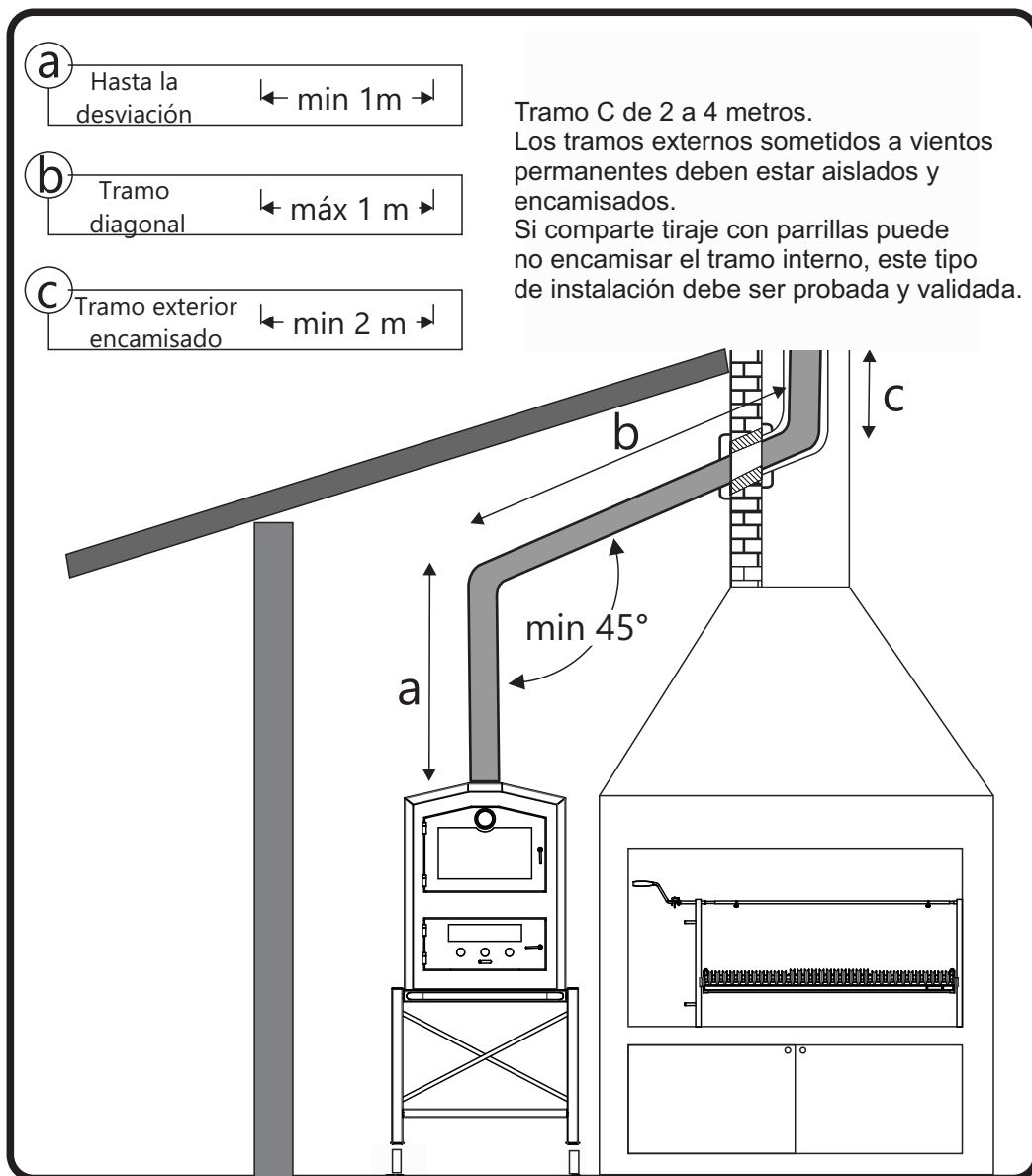
La unión entre el caño accesorio de 4" y el caño de combustión; y entre el caño accesorio 4" y el caño salida de vapores (según modelo) del horno. Se realiza por dentro del caño del horno.



La unión entre los caños accesorios se realiza colocando el superior dentro del inferior. Esto evita filtraciones de resina.

# INSTALACIÓN

Al instalar la línea de **HORNOS TRH TROMEN®** en parrillas existentes y nichos prefabricados tenga en cuenta las siguientes dimensiones.



- ⚠ No proceda al guardado del horno hasta que las cenizas y las brasas estén totalmente apagados.
- ⚠ El utilizar limpiadores abrasivos sobre las rejillas de cocción o el horno en sí, dañará la terminación de las superficies.
- ⚠ El horno deberá limpiarse a fondo regularmente.
- ⚠ Nunca debe abrir la puerta mientras el fuego sea elevado o muy vivo. Espere que baje la llama para recargarlo.
- ⚠ Abra la puerta y esparza las brasas para lograr separar las cenizas de las mismas, y sobre estas brasas vivas, coloque los nuevos leños.
- ⚠ Durante los primeros minutos gradúe la entrada de aire al máximo, hasta que las llamas de los leños disminuyan considerablemente y sean capaces de mantener una combustión estable y constante. Luego gradúe la entrada de aire en la posición deseada.
- ⚠ Para lograr un buen rendimiento del equipo deberán hacerse pequeñas cargas de leña sucesivas y regular la cantidad de calor con el regulador de entrada de aire. en la posición deseada.
- ⚠ Luego de un periodo largo o una combustión prolongada reavive el fuego removiendo las brasas, separe las cenizas y agregue unas tablillas.
- ⚠ La combustión de leña produce ácido que en contacto con la humedad forman creosota, la cual se acumula en el conducto, impidiendo así un correcto funcionamiento. Para la limpieza de dicho conducto, recomendamos la aplicación de nuestro polvo deshollinador, el cual realiza una auto limpieza en pleno funcionamiento del horno. Para una correcta limpieza aplicar una dosis cada veinte días de uso.
- ⚠ Recoja las cenizas sueltas ayudándose con una pala y un rastrillo, colóquelas en un contenedor metálico si aún están calientes para que se enfríen, de ser posible con una porción de arena en el fondo y colóquelas en un lugar seguro.
- ⚠ Al estar encendido el horno levanta altas temperaturas, procure no tocar el horno con la mano descubierta; utilice guantes o algún tipo de protección.

## Notas:

---

---

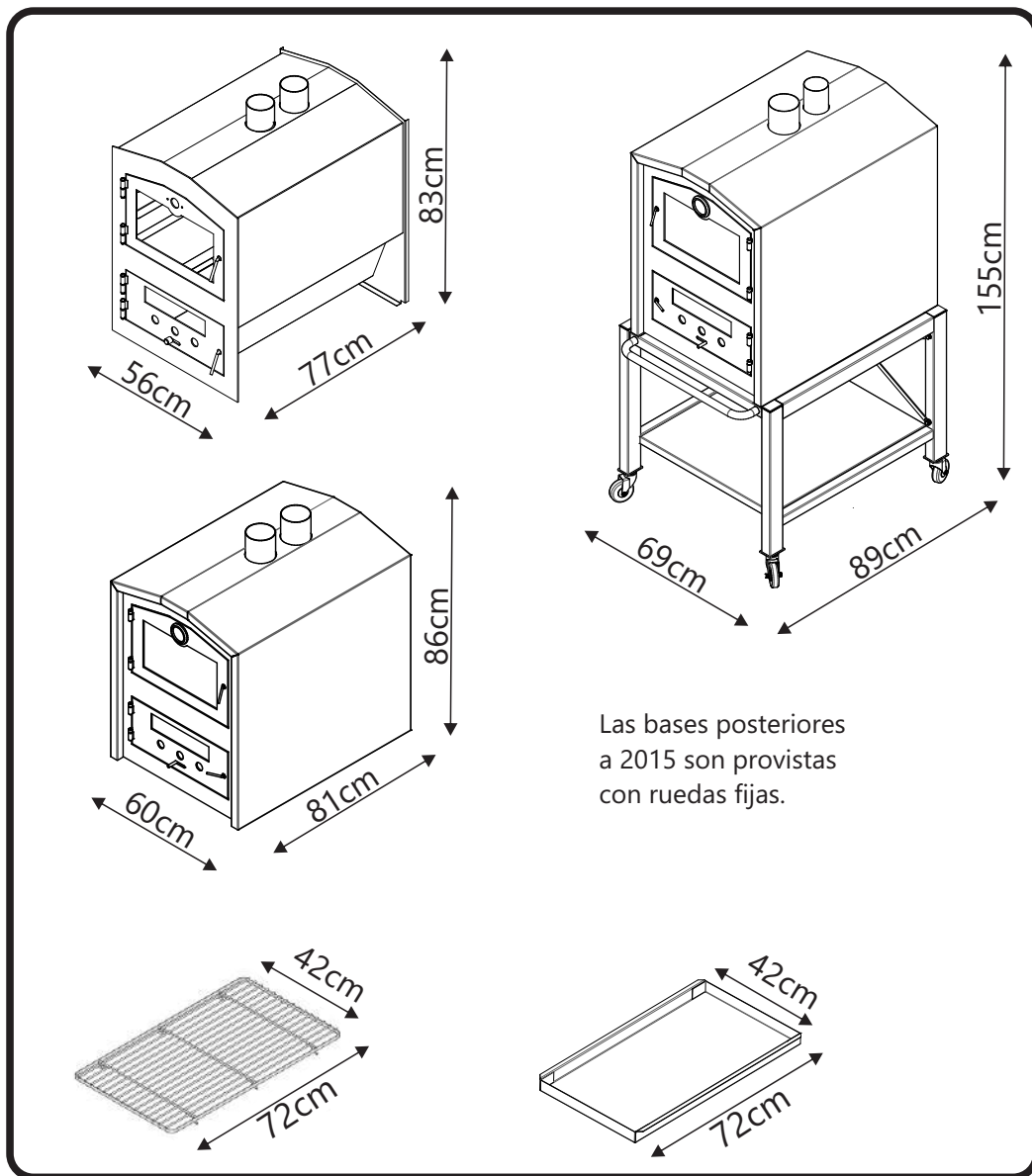
---

---

---

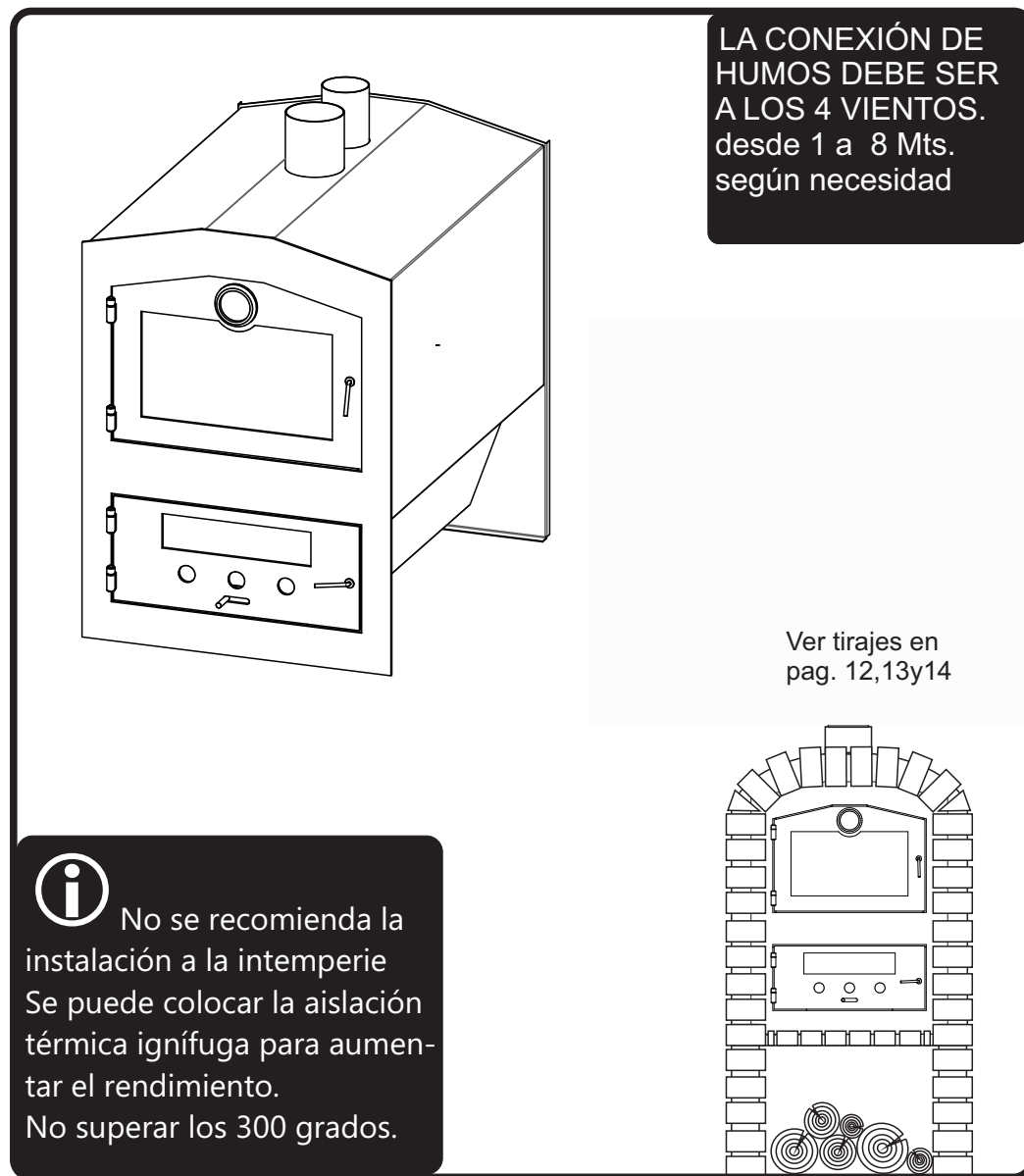
## CARACTERÍSTICAS

Al instalar y utilizar la línea de HORNOS TRH TROMEN® tenga en cuenta las siguientes dimensiones.



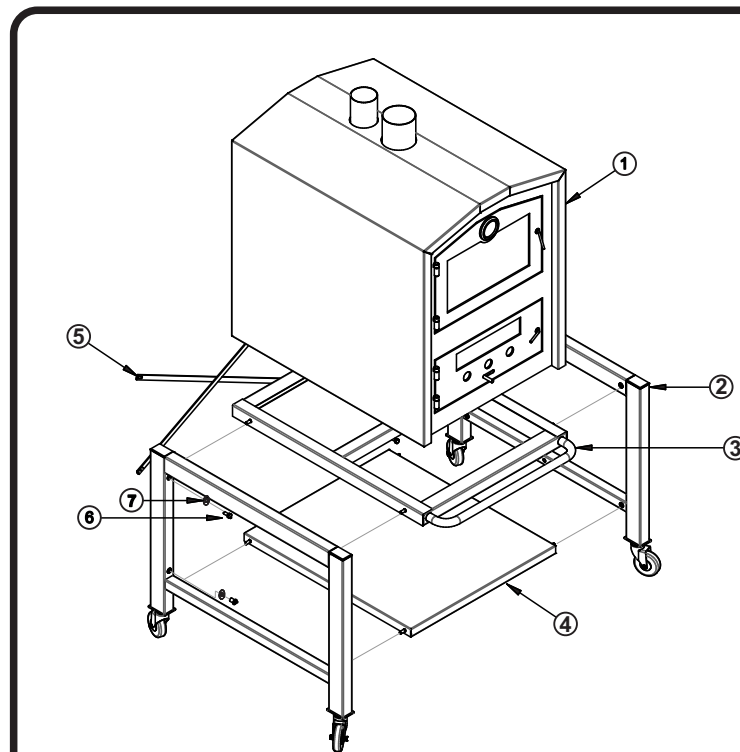
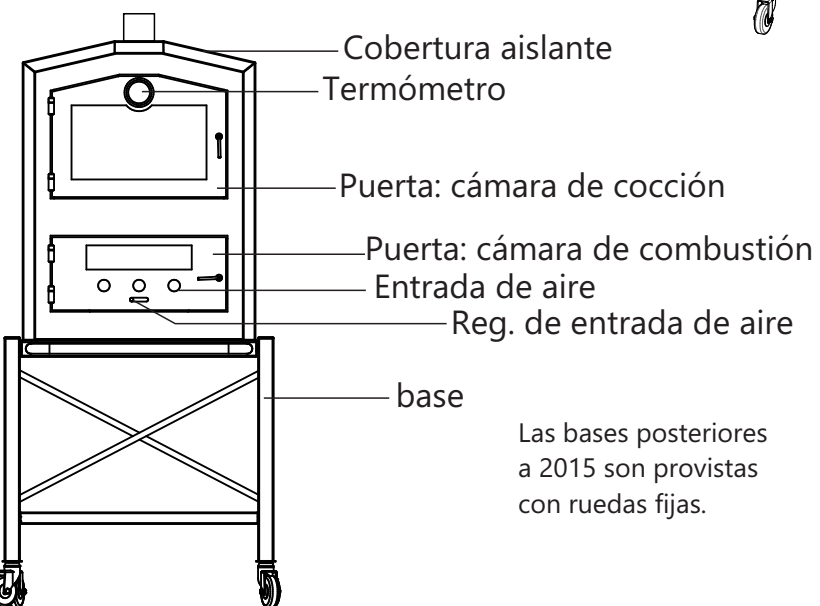
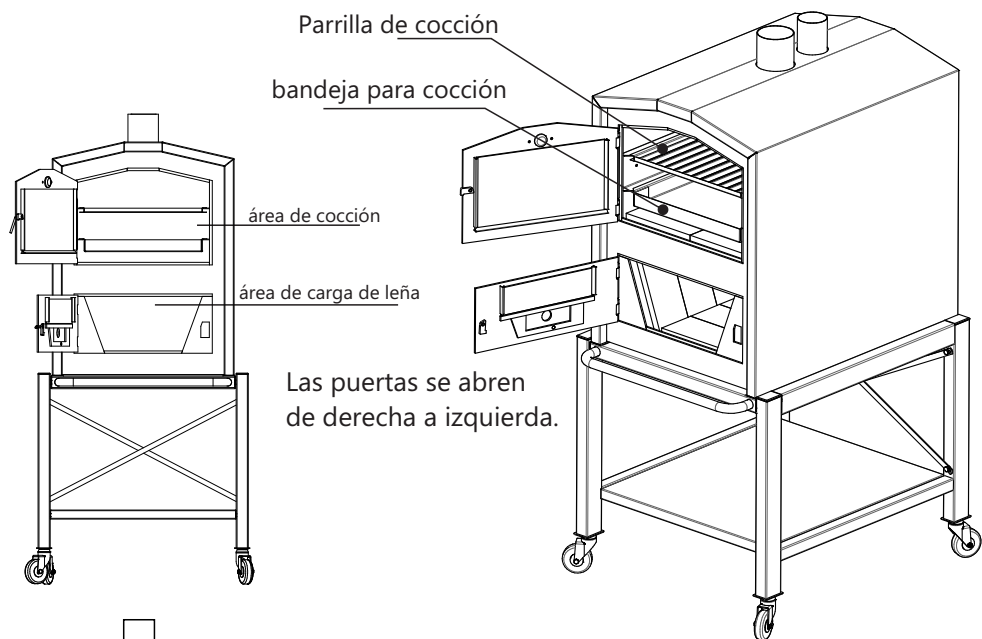
## CARACTERÍSTICAS TRH- DE EMBUTIR

Al instalar y utilizar su nuevo horno TROMEN® TRH - DE EMBUTIR tenga en cuenta las siguientes recomendaciones.

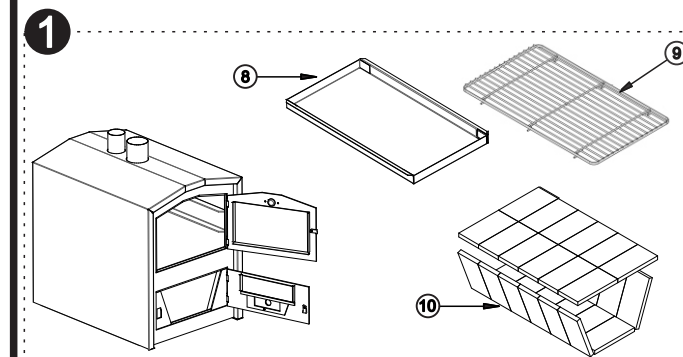


Conozca a fondo su nuevo horno TROMEN® ( según modelo )

Su nuevo horno TROMEN® TRH esta formado por los siguientes componentes.  
( según modelo )



Las bases posteriores a 2015 son provistas con ruedas fijas.



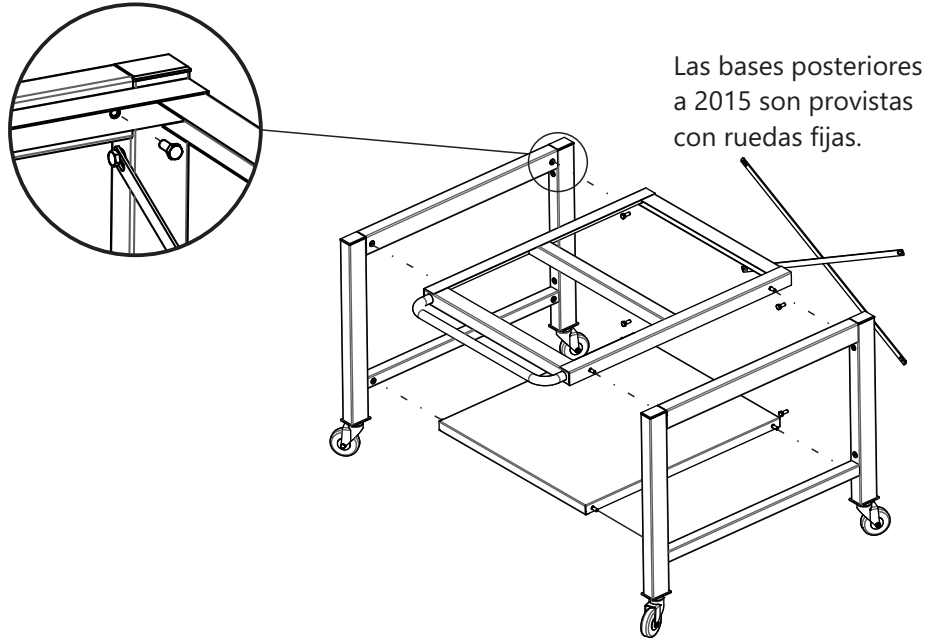
N°	Denominación	Cantidad
1	HORNO TRH	1
2	PATA MÓVIL	2
3	SOPORTE DE HORNO	1
4	ESTANTE INFERIOR	1
5	TENSOR	2
6	Bulón 5/16	12
7	ARANDELA Ø24	12
8	BANDEJA	1
9	PARRILLA	1
10	LADRILLO REFRACTARIO	30

Las imágenes son ilustrativas - la empresa se reserva el derecho de cambiar el diseño sin previo aviso

# ENSAMBLE TRH - CON BASE

Siga las siguientes instrucciones para armar su horno TROMEN® TRH - CON BASE.

Fig 1 : Coloque los laterales sobre la base y fije los bulones , con sus



Las bases posteriores a 2015 son provistas con ruedas fijas.

Fig 2 : Coloque los tensores sobre la espalda de la base y fije los bulones , con sus arandelas correspondientes, a las tuercas remachadas ubicadas en

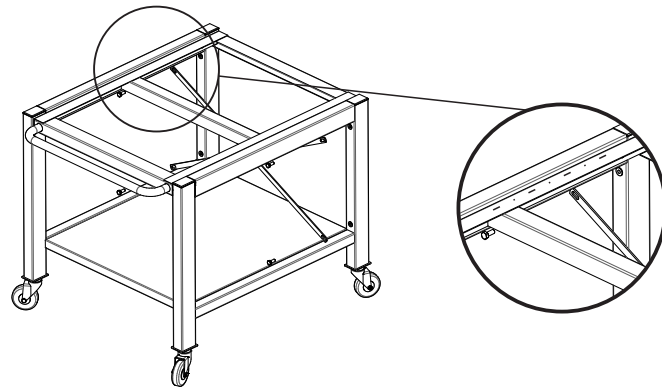
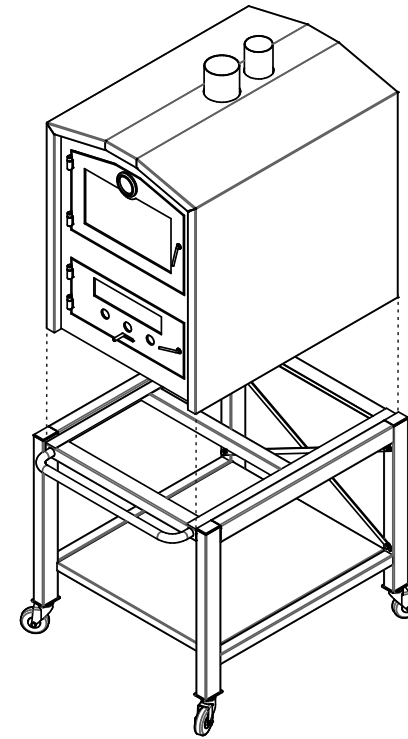


Fig 3 : Coloque el cuerpo del horno sobre la base previamente armada y procure que el mismo esté ubicado de manera tal que apoye totalmente



Las bases posteriores a 2015 son provistas con ruedas fijas

**i** Al colocar el cuerpo horno verificar ( mirando de frente ) que el agarre quede sobre la parte frontal del equipo

**!** En caso de ser necesario remueva los ladrillos y bandejas para alivianar el horno y facilitar su posicionamiento

Fig 4 : horno TRH- CON BASE

