

Recomendaciones generales



Es posible que en la primera puesta en marcha de la parrilla desprenda olor a pintura, esto es debido a que la pintura se cura en uso, este suceso es normal y no volverá a repetirse en las siguientes puestas en marcha.

Durante este proceso de curado final, no se debe tocar la superficie del mismo ya que la pintura podría dañarse.



No quemar plásticos derivados de petróleo.



No mojar, en contacto permanente con la humedad se oxida



Escoger un lugar seco para su guardado resguardandola de la lluvia y del polvo. El uso de fundas no garantiza que el producto no se oxide por la humedad del ambiente.



TROMEN® recomienda la utilización de sus accesorios originales para la instalación de sus productos; de esta forma se garantiza el correcto funcionamiento de los equipos.

WWW.TROMEN.COM

serviciotecnico@tromen.com

CHECKLIST DE COMPONENTES

DENOMINACIÓN	CANTIDAD	CHECK
CUERPO HORNO	1	
LADRILLO REFRACTARIO	12	
PARILLA CROMADA	1	
BANDEJA INOXIDABLE	1	
INYECTOR GAS ENVASADO	1	
BULÓN 5/16	10	
LATERALES DER-IZQ	1+1	
ESTANTE INFERIOR	1	
SOPORTE MANIJA	1	
SOPORTE ESTANTE	2	
TENSORES	2	
NEXOS A BASE	2	

B
A
S
E

CHECK REALIZADO POR:

LINEA GOURMET

HORNO TANGO 560 GUÍA DEL PROPIETARIO

No desechar. Contiene información importante sobre su producto

HORNO CON BASE TANGO 560 GUÍA DEL PROPIETARIO

No desechar. Contiene información importante sobre su producto



94-002-052 MNL-HORNO TANGO 560 REV: 286



PARA VALIDAR LA GRANTÍA, DEBERÁ REGISTRARSE ELECTRONICAMENTE A TRAVÉS DE NUESTRA PÁGINA WEB WWW. TROMEN . COM DETRO DE LOS 10 DÍAS POSTERIORES A LA COMPRA DEL EQUIPO. DE NO SER ASÍ LA MISMA CARECERÁ DE VALIDEZ.

GARANTÍA

TROMEN® mediante la presente garantiza al COMPRADOR ORIGINAL de este horno TROMEN® que el mismo estará libre de defectos tanto en los materiales como en su fabricación , siempre y cuando se ensamble y opere de acuerdo a las instrucciones impresas que lo acompañan, desde su fecha de compra y según lo siguiente:

Rejillas de cocción enlozadas 1 año

Pintura 180 días

Todas las demás partes. 1 año

Esta garantía limitada no cubre fallas en la pintura si el equipo es almacenado a la intemperie, ya que dicho suceso degradará de manera prematura la terminación superficial aplicada.

TROMEN® podría requerir prueba fehaciente de la fecha de compra. **POR LO TANTO, USTED DEBERÁ GUARDAR SU RECIBO DE COMPRAS O FACTURA Y LA ETIQUETA DE REGISTRO DEL EQUIPO.**

Esta Garantía está limitada al reemplazo de piezas que resultasen defectuosas bajo uso y servicio normal y las cuales al examinarse indiquen, a plena satisfacción de TROMEN® de que efectivamente son defectuosas. Si TROMEN® confirma el defecto y aprueba el reclamo, reemplazará tal pieza sin cargo alguno.

El cambio de los componentes, o del producto se efectuará a través del punto de venta, donde fue adquirido el equipo, el cual coordinará con el cliente su retiro.

En caso de requerir inspecciones de terreno para los productos dentro de un plazo de 60 días desde la fecha de compra, estas no tendrán costo para el cliente siempre que la falla sea originada por problemas de fabricación; De lo contrario todos los gastos ocasionados correrán por parte del usuario.

Esta garantía limitada no cubre fallas o dificultades operativas debido a accidentes, abuso, maltrato, alteración, uso indebido, vandalismo, instalación incorrecta, mantenimiento o servicio incorrecto, o la omisión de llevar a cabo el mantenimiento normal y de rutina. Esta Garantía Limitada no cubre el deterioro o daños a causa de condiciones de tiempo inclementes tales como granizo, huracanes, terremotos o inundación ni tampoco la decoloración por exposición a sustancias químicas bien sea por contacto directo o por las mismas contenidas en la atmósfera.

No existe ninguna otra garantía expresa que no sean las acá indicadas y cualesquier garantías implícitas de comerciabilidad y aptitud de uso están limitadas en duración al tiempo de cobertura de esta expresa Garantía Limitada por escrito.

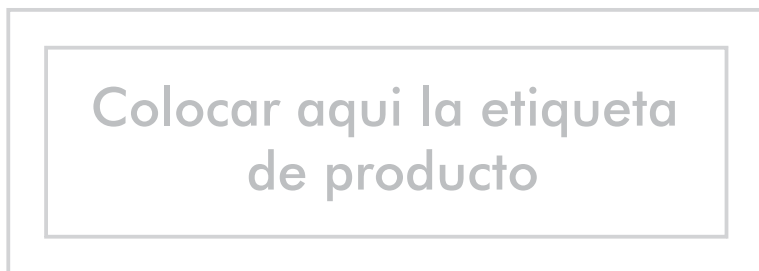
TROMEN® no se hace responsable de cualquier daño especial, indirecto, emergentes, daños a la propiedad, personales, terceros o cualquier otro daño incidental.

TROMEN® no autoriza a persona o empresa alguna a asumir en su nombre ninguna obligación o responsabilidad en relación con la venta, instalación, uso, retiro, devolución o reemplazo de sus equipos, y ninguna tal representación será vinculante para TROMEN®.

REPORTAR CUALQUIER DEFECTO A:

SERVICIO TECNICO@TROMEN.COM

La siguiente etiqueta identifica a su nuevo producto recuerde conservarla para futuras referencias acerca del mismo.



DEBE LEER ESTA GUÍA DEL PROPIETARIO ANTES DE PONER A FUNCIONAR SU EQUIPO A GAS.

Antes de poner a funcionar su equipo, siga cuidadosamente todos los procedimientos en este manual para verificar que no existan fugas.

⚠ PELIGRO

Si huele a gas:

- 1. Cierre el suministro de gas al artefacto.**
- 2. Apague todas las flamas, cerrando todas las válvulas de paso.**
- 3. Llame inmediatamente a un gasista matriculado para su inspección.**

Una fuga de gas puede provocar un incendio o explosión que puede resultar en lesiones corporales serias o la muerte, o daños a la propiedad.

⚠ LOS HORNOS A GAS TROMEN® SON APTO USO COMERCIAL.

⚠ JAMÁS UTILICE CARBÓN O LEÑA EN LOS EQUIPOS A GAS TROMEN®.

⚠ SI USTED VE, HUELE O ESCUCHA EL SILBIDO DE UN ESCAPE DE GAS DEL CILINDRO DE PROPANO LICUADO:


- 1. Apártese del cilindro de propano licuado**
- 2. No trate de corregir el problema por sus medios.**
- 3. Llame al cuerpo de bomberos más cercano.**

ADVERTENCIA: No trate de realizar reparación alguna a los componentes que transporten o quemen gas sin antes ponerse en contacto con el Departamento de Atención al Cliente de TROMEN® para obtener información sobre las partes de repuesto TROMEN® genuinas.

Si no llegase a acatar esta advertencia, sus acciones podrían causar un fuego o una explosión que resulte en lesiones personales serias o la muerte o daños a la propiedad.


EL HACER CASO OMISO DE LOS AVISOS DE PELIGROS, ADVERTENCIAS Y PRECAUCIONES CONTENIDOS EN ESTE MANUAL DEL PROPIETARIO PUEDE RESULTAR EN LESIONES CORPORALES SERIAS O LA MUERTE, O EN FUEGO O EXPLOSIÓN QUE CAUSE DAÑOS A LA PROPIEDAD.


 Los SÍMBOLOS DE SEGURIDAD () lo alertarán de la información importante


 Lea toda la información de seguridad contenida en esta Guía del Propietario, antes de poner a funcionar su equipo.

 No deje a bebés, niños o mascotas desatendidos cerca de un horno caliente.


 No trate de mover el horno caliente. Espere a que se enfríe antes de moverlo.


 Usted debe proceder con cuidado cuando opere su horno. Estará caliente mientras se esté cocinando y nunca deberá dejarse desatendido mientras esté en uso.

 Mantenga en todo momento su horno sobre una superficie segura y a nivel, alejada de materiales combustibles.

 El utilizar limpiadores abrasivos sobre el emparillado o el horno en sí, dañará la terminación de las superficies.


 El horno deberá limpiarse a fondo regularmente.

 No almacene un tanque de propano licuado desconectado o de repuesto debajo o cerca de su horno.


 Si se llegase a apagar el quemador, cierre la válvula de gas. Deje ventilar el horno y espere cinco minutos antes de tratar de volver a encenderlo, usando las instrucciones de encendido en este manual.

 No intente desconectar ninguna conexión de gas mientras el equipo esté funcionando.

F) Verifique que el quemador se encuentre prendido mirando a través del visor de llama (6).

 **ADVERTENCIA:** Si el quemador no llegase a encenderse en el lapso de cinco segundos durante el encendido, pare, cierre la perilla de control del quemador (posición ●) y espere cinco minutos para permitir que el gas se disipe antes de volver a intentarlo.

G) Deje el equipo precalentando en máxima potencia por al menos 10 o 15 minutos, dependiendo de condiciones tales como la temperatura del aire o el viento, y luego proceda a regular la temperatura para la cocción.

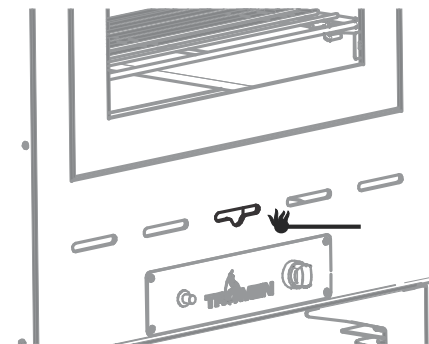
 **Siempre precaliente su equipo, durante los primeros minutos de funcionamiento el equipo se encuentra en el período de ingreso en régimen por lo cual la temperatura dentro del equipo puede no ser homogénea.**

Encendido manual del quemador.

Siga los pasos anteriormente mencionados en A) B)

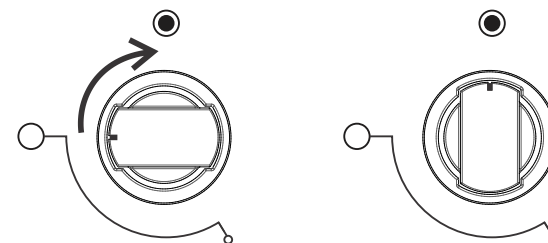
H) Encienda un cerillo y colóquelo en el agujero del visor de llama según indica la figura.

Siga los pasos anteriormente mencionados en C) D) E) F) G)

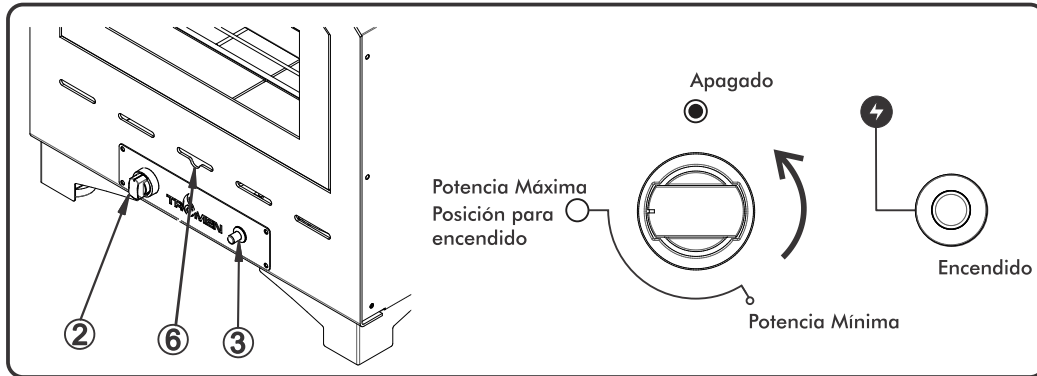


Apagado de los quemadores

H) Gire la perilla de control (2) en dirección de las agujas del reloj hasta que esté en la posición ● [apagada]. Luego cierre el suministro de gas en la fuente del mismo.



Al utilizar su horno TROMEN® siga detalladamente las siguientes indicaciones de encendido y uso del mismo .

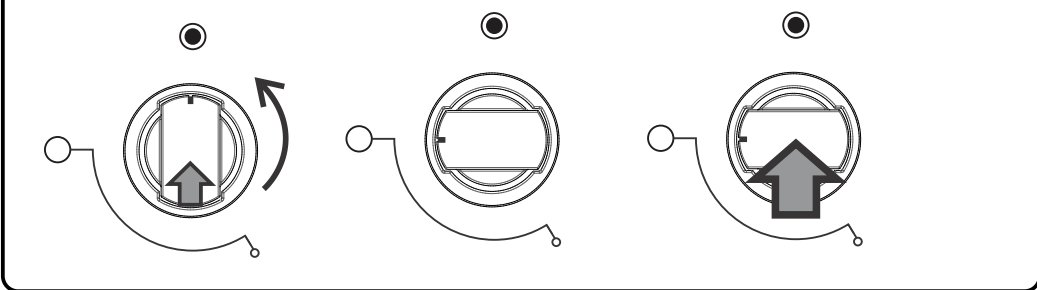


Encendido asistido del quemador.

A) Asegúrese de que las perilla de control del quemador (2) esté apagada. (Presione la perilla de control y gírela en dirección de las agujas del reloj para asegurarse de que estén en la posición ● [apagada].)

B) Presione levemente la perilla y gírela 90° como indica la figura

C) Mantenga la perilla presionada



D) Presione el botón de encendido (3), reiteradas veces hasta corroborar que se haya logrado el encendido del quemador.

E) Mantenga la perilla presionada hasta lograr activar el sistema de seguridad . Esto se logrará cuando al soltar la perilla el quemador siga encendido.

- ⚠ Tras haber estado guardado o sin uso por algún tiempo, antes de usar su equipo a gas TROMEN® verifique que no existan fugas de gas u obstrucciones en el quemador. Vea en este manual las instrucciones para los procedimientos correctos.
- ⚠ Si la grasa llegase a encenderse, apague el quemador y mantenga la puerta cerrada hasta que se haya apagado el fuego.

LA SIGUIENTE ETIQUETA INDICA IMPORTANTE INFORMACIÓN SOBRE SU EQUIPO LA MISMA TAMBIÉN SE ENCUENTRA ADHERIDA EN LA ZONA DE INGRESO DE GAS DE SU EQUIPO. TÉNGALA EN CUENTA ANTES DE LA INSTALACIÓN DE SU EQUIPO A GAS.

TROMEN		FABRICANTE: HERRERÍA PARQUE SRL DARWIN PASSAPONTI 6002 PARQUE INDUSTRIAL DEL OESTE - CUARTEL V 1744 MORENO - BUENOS AIRES - ARGENTINA TEL: 0054-11-3960-0122	
PRESION NOMINAL			
GAS NATURAL: 180 kPa	CONSUMO QUEMADOR : 6.04 Kw		
GAS ENVASADO: 280 kPa			
Mat. Fabricante Nro: 2427			
NO USAR EN LOCALES SIN VENTILACIÓN PERMANENTE			
SOLO APTO USO COMERCIAL			
INDUSTRIA ARGENTINA		AÑO DE FABRICACIÓN: 2015	

⚠ CONSEJOS DE SEGURIDAD PARA LA MANIPULACIÓN DE ALIMENTOS

- ⚠ Lávese bien las manos con agua caliente y jabón antes de comenzar a preparar cualquier plato y después de haber tocado carnes, aves o pescados frescos.
- ⚠ No descongele carne, pescado ni aves a temperatura ambiente ni sobre la mesada de la cocina. Descongele los alimentos en el refrigerador.
- ⚠ No coloque nunca alimentos cocinados en el mismo recipiente en la que haya colocado alimentos crudos.
- ⚠ Lave con agua y jabón todos los recipientes y utensilios de cocina que hayan estado en contacto con carnes o pescados crudos y enjuáguelos.

Notas:

CONEXIÓN DE GAS

La instalación de los equipos a gas TROMEN® debe ser realizada por un **INSTALADOR MATRICULADO** teniendo en cuenta las Disposiciones y Normas de ENARGAS

SR INSTALADOR:

La siguiente información lo ayudará en la instalación y cambio de gas de los equipos TROMEN®



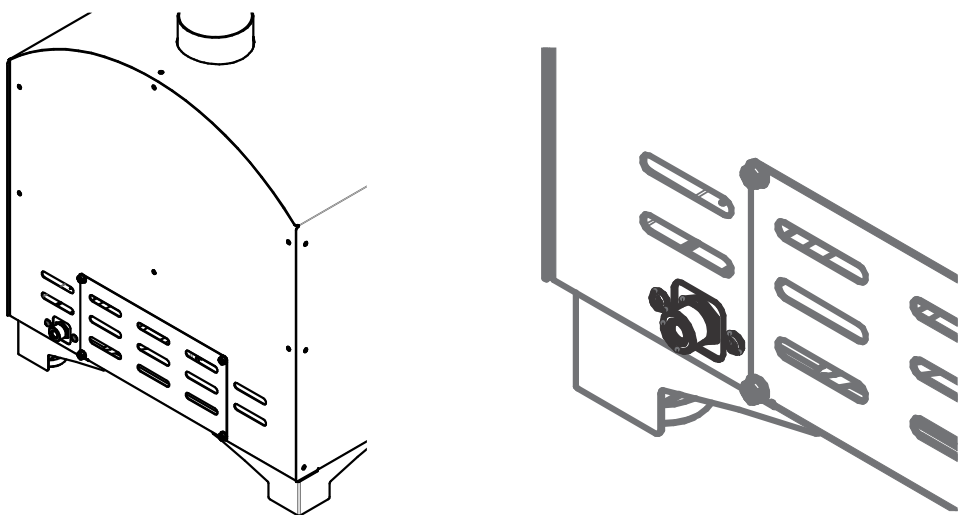
IMPORTANTE: Corrobore que la cañería de gas de la instalación no presente cuerpos extraños y verifique el correcto funcionamiento y cierre de la llave de paso correspondiente al lugar de instalación.

1 - Para obtener acceso a la conexión de gas trasera, gire el equipo o ingrese desde el inferior del cuerpo del mismo.

2 - Acerque el equipo a su posición, y presente las piezas que conformarán la conexión.

Para facilitar su montaje los equipos TROMEN® vienen provistos de un niple (1) con rosca macho G1/2", lo que permite conectarlas por medio de conexión flexible de cobre (IRAM 2568) (*) o de acero inoxidable, que cumplan las condiciones establecidas por ENARGAS.

(*) Punto 6.6 de las Disposiciones y Normas Mínimas para la Ejecución de Instalaciones Domiciliarias de Gas.

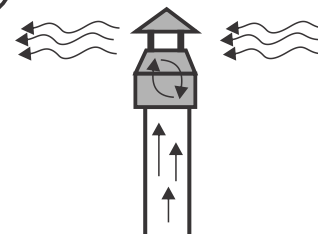
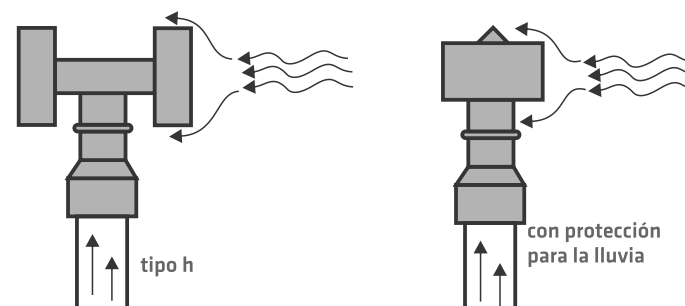


INSTALACIÓN DE SOMBRERETES

Al colocar los sombreretes y caños accesorios TROMEN® tenga en cuenta las siguientes recomendaciones.



La instalación de los conductos de salida de gases, deberá finalizar con un sombrerete "ARO" o un sombrerete "H". Los sombreretes tipo "H" son recomendados para zonas de mucho viento.

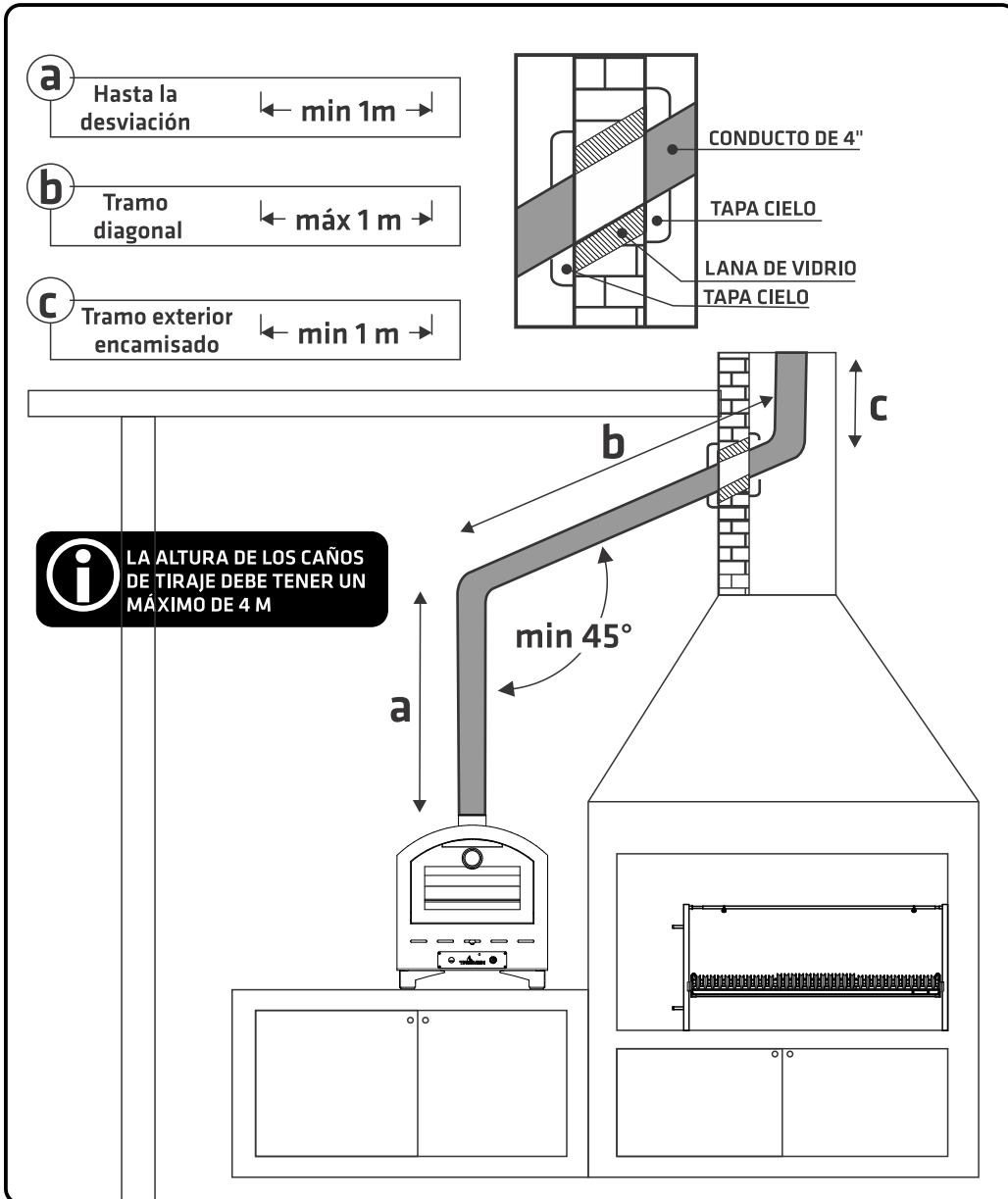


Los sombreretes "comunes" no frenan los vientos fuertes laterales, los cuales no dejarán salir libremente los gases de combustión y por ende, el horno no producirá una buena combustión, pudiendo llegar a contaminar el ambiente donde estuviere colocado.



TROMEN® RECOMIENDA LA UTILIZACIÓN DE SUS ACCESORIOS ORIGINALES PARA LA INSTALACIÓN DE SUS PRODUCTOS; DE ESTA FORMA SE GARANTIZA EL CORRECTO FUNCIONAMIENTO DE LOS EQUIPOS.

Al instalar la línea de **HORNOS TRH GAS TROMEN®** en parrillas existentes y nichos prefabricados tenga en cuenta las siguientes dimensiones y especificaciones.



3 - Realice la conexión por medio de conexión flexible de cobre (IRAM 2568) (*) o de acero inoxidable, que cumplan las condiciones establecidas por ENARGAS.

4 - Abra el gas y controle con espuma de jabón que no haya pérdidas en la conexión realizada. Si se prueba con presión de aire, no superar 0,2 Kg/cm².

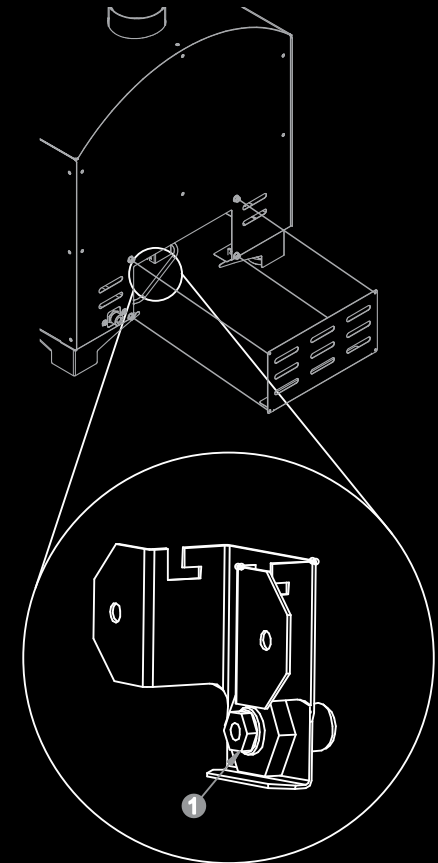
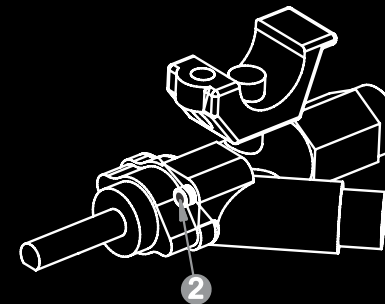
5 - Verifique el buen funcionamiento del regulador de gas de su domicilio y que la presión del gas no supere los valores normales en gas natural: 1,8kPa (180 mm CA,) y en gas envasado 2,8kPa (280 mm CA). En caso de utilizar gas envasado ver "Multigas".

SISTEMA MULTIGAS TROMEN®

Este modelo TROMEN® sale de fábrica listos para ser utilizados con gas LICUADO. Dada su condición de Multigas puede convertirse a gas NATURAL con los siguientes cambios:

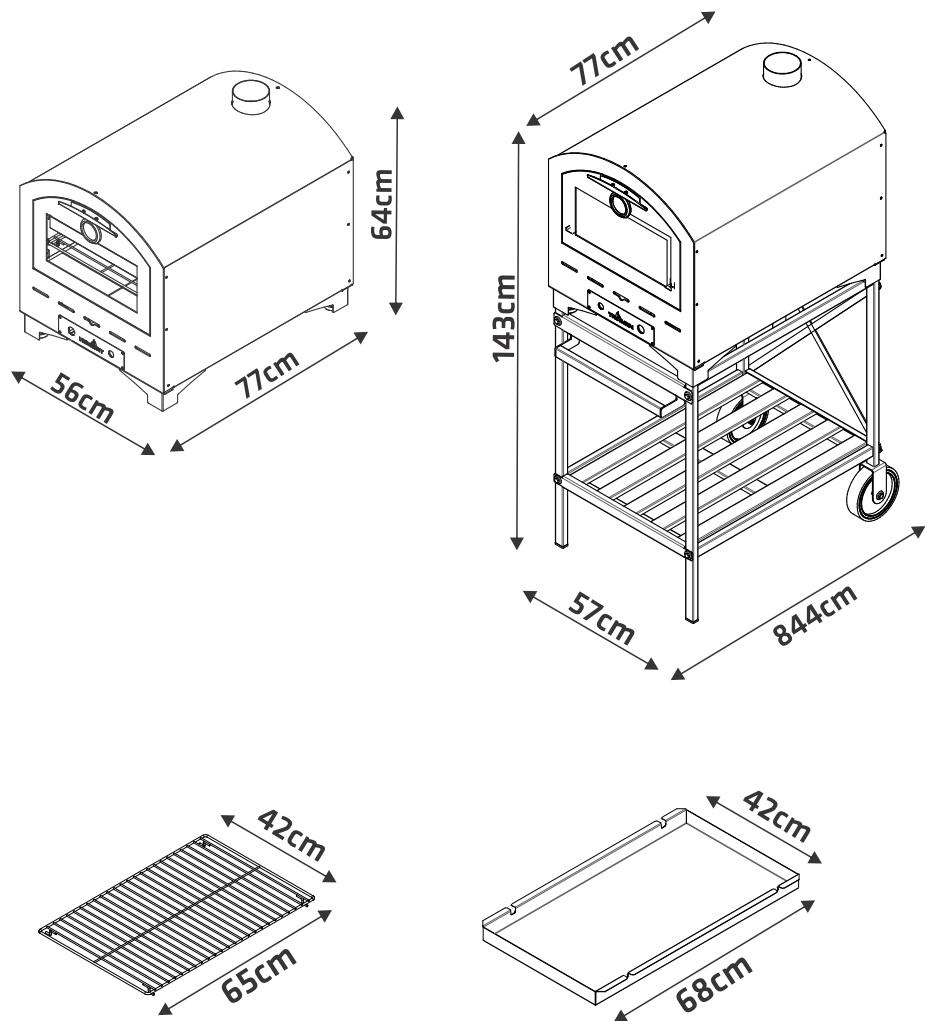
- 1 reemplazar el inyector instalado (1) por el inyector provisto en el embalaje.
 - 2 des ajustar el tornillo del by-pass (2) de la válvula, para regular el mín. ,(de 1/2 a 1 vuelta).
- La maniobra debe ser realizada por un gasista matriculado.*

Guarde en lugar seguro el inyector reemplazado. Para volver a transformar el artefacto a gas LICUADO, se debe volver a reemplazar el inyector y ajustar el by-pass de la válvula para graduar el mínimo. Revise que la bujía quede a 3mm del quemador y emita chispa contra él. - que la punta de la termocupla quede sobre la llama azul, aún en mínimo.

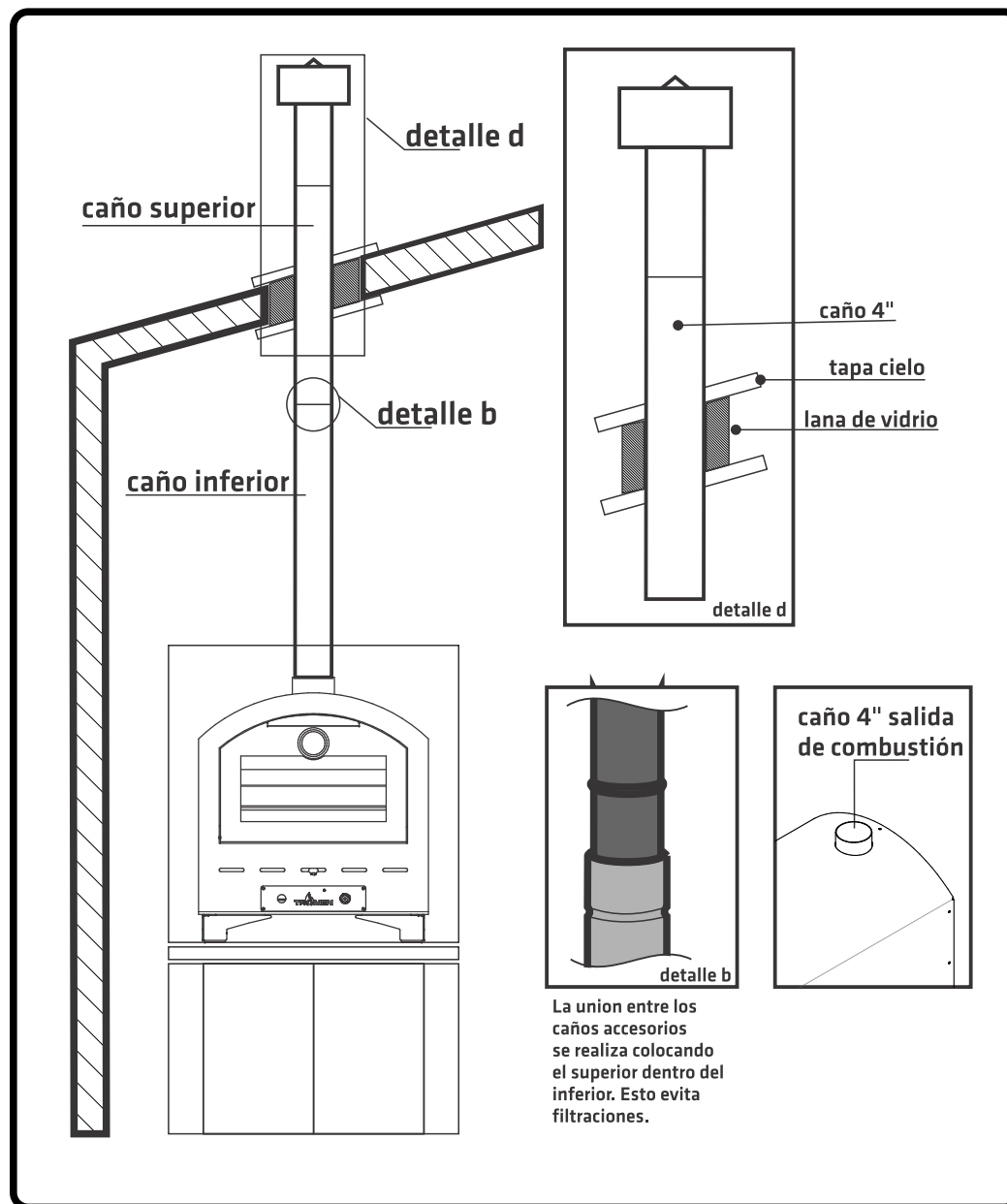


CARACTERÍSTICAS

Al instalar y utilizar la línea de **HORNOS TANGO 560 TROMEN®** tenga en cuenta las siguientes dimensiones.

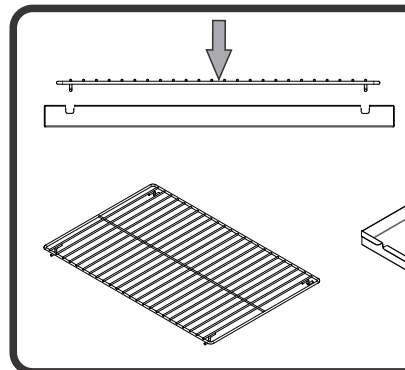


Al instalar la línea de **HORNOS TANGO 560 TROMEN®** tenga en cuenta las siguientes recomendaciones.



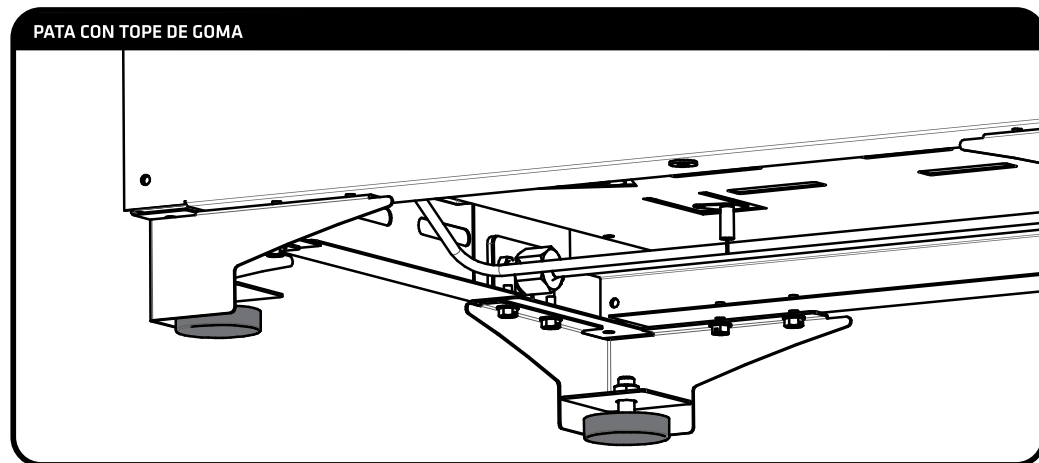


Recuerde que la manija de apertura de la puerta es de acero inoxidable, durante su uso la misma estará caliente



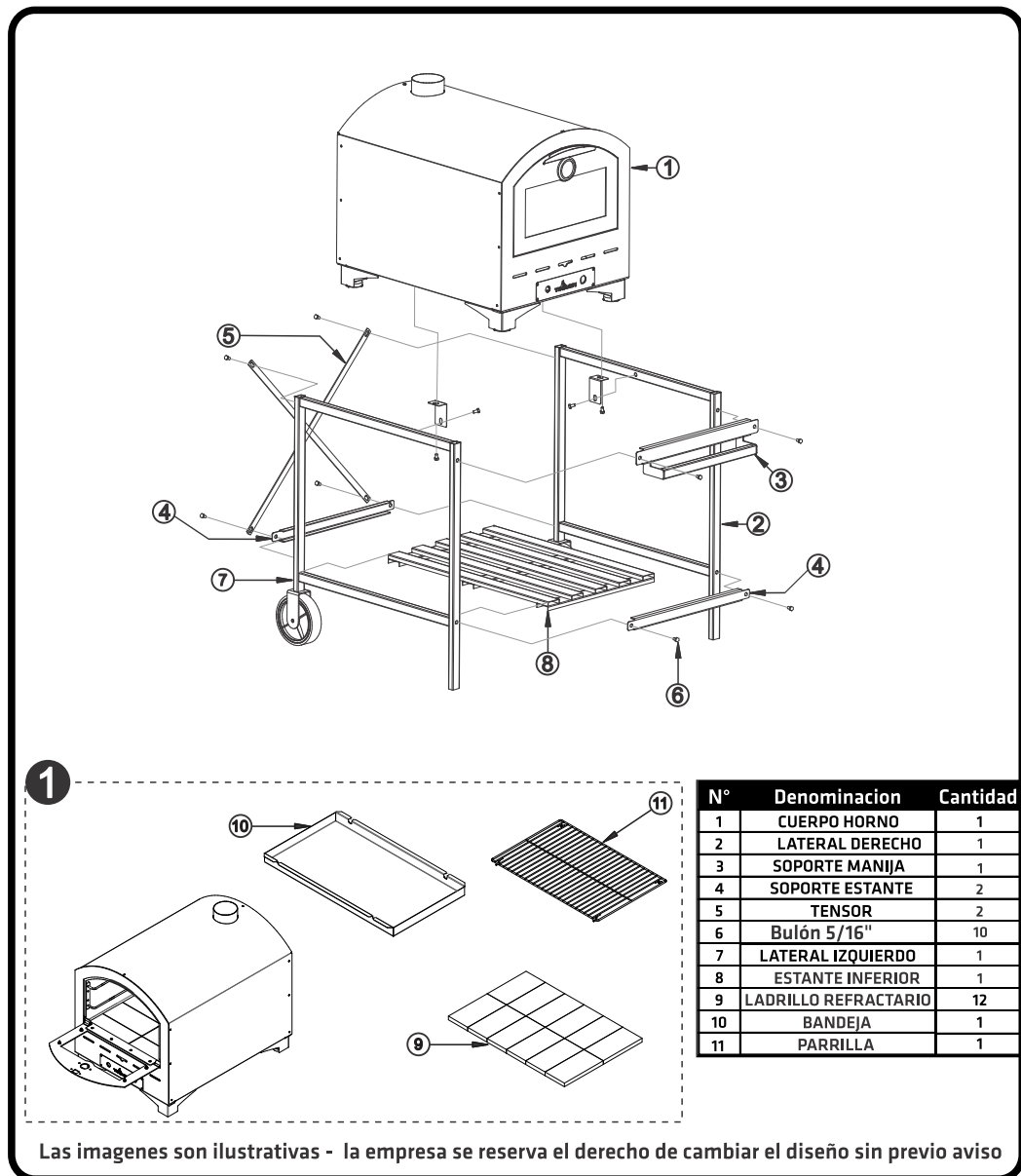
Durante el uso de su equipo usted podrá utilizar la bandeja y el emparrillado de manera conjunta ya que ambos son acoplables

PATA CON TOPE DE GOMA



i Durante la instalación de todos los modelos de horno usted puede realizar la regulación fina en altura de las patas, roscando o desenroscando las patas roscadas provistas con su equipo.

Su nuevo horno TROMEN® TANGO 560 esta formado por los siguientes componentes. (según modelo)



N°	Denominación	Cantidad
1	CUERPO HORNO	1
2	LATERAL DERECHO	1
3	SOPORTE MANIJA	1
4	SOPORTE ESTANTE	2
5	TENSOR	2
6	Bulón 5/16"	10
7	LATERAL IZQUIERDO	1
8	ESTANTE INFERIOR	1
9	LADRILLO REFRACTARIO	12
10	BANDEJA	1
11	PARRILLA	1

Las imágenes son ilustrativas - la empresa se reserva el derecho de cambiar el diseño sin previo aviso

ENSAMBLE TANGO 560 CON BASE

Siga las siguientes instrucciones para armar su horno TROMEN® TANGO 560 CON BASE.

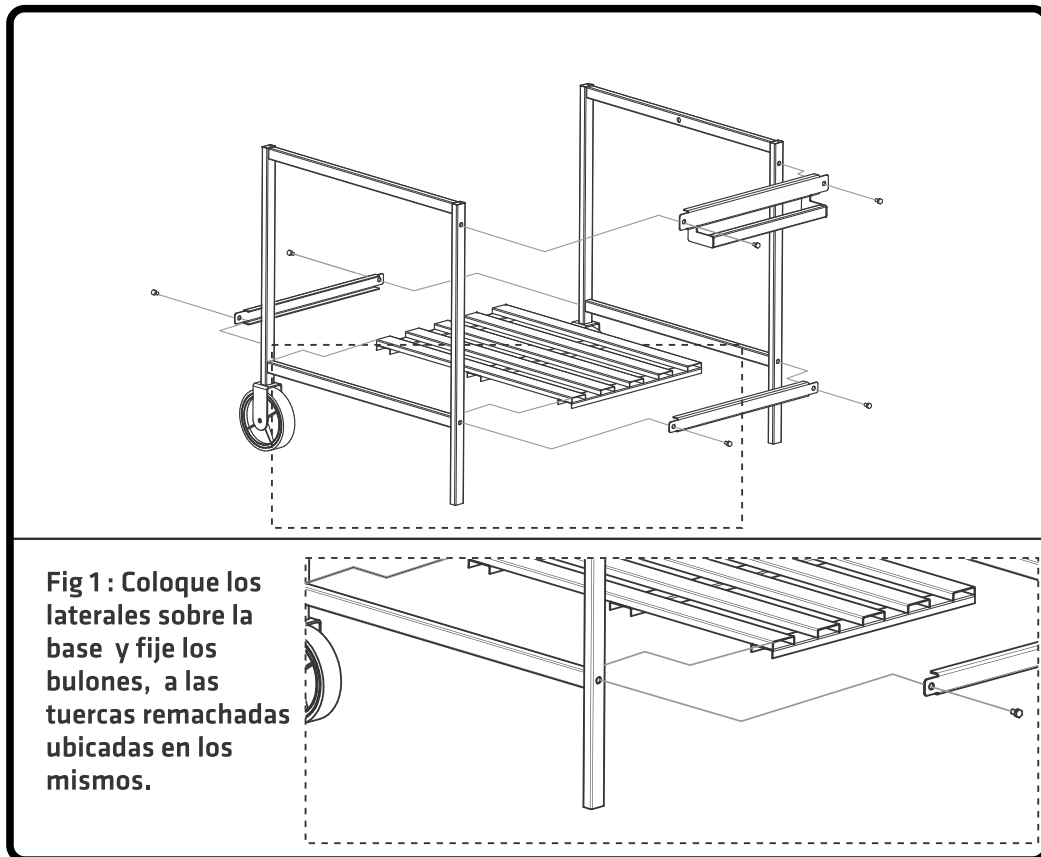
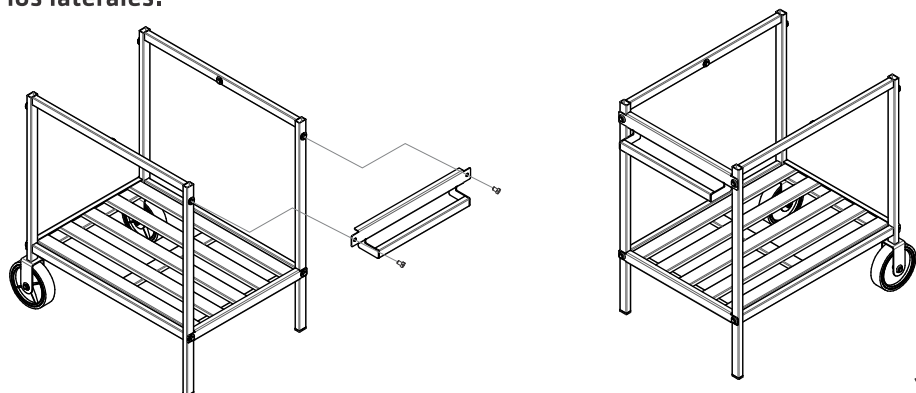


Fig 2: Coloque la manija y fije los bulones, a las tuercas remachadas ubicadas en los laterales.



10

Fig 4 : Coloque de a un tensor a la vez y fije los bulones, a las tuercas remachadas ubicadas en los laterales.

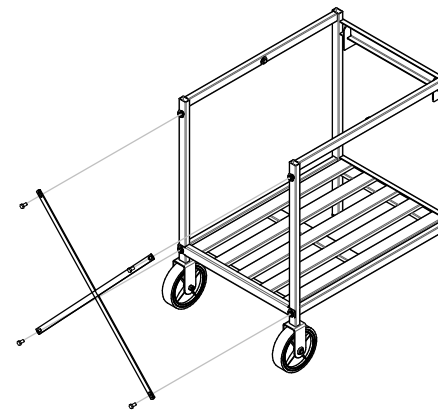
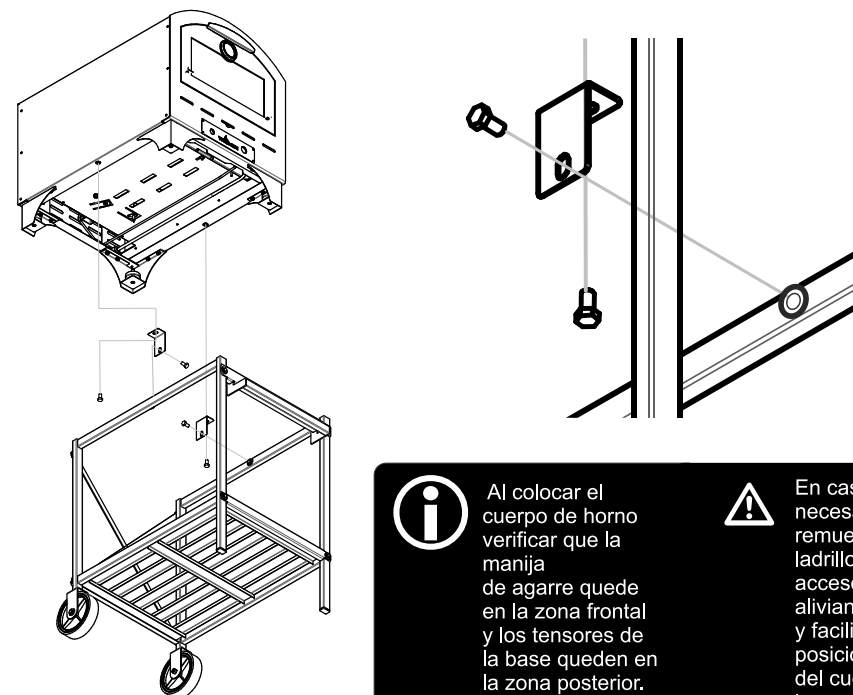


Fig 3 : Coloque el cuerpo del horno sobre la base previamente armada y fije los bulones, a las tuercas remachadas ubicadas en el inferior del mismo.



Al colocar el cuerpo de horno verificar que la manija de agarre quede en la zona frontal y los tensores de la base queden en la zona posterior.



En caso de ser necesario remueva los ladrillos y accesorios para alivianar la pieza y facilitar el posicionamiento del cuerpo horno.

11